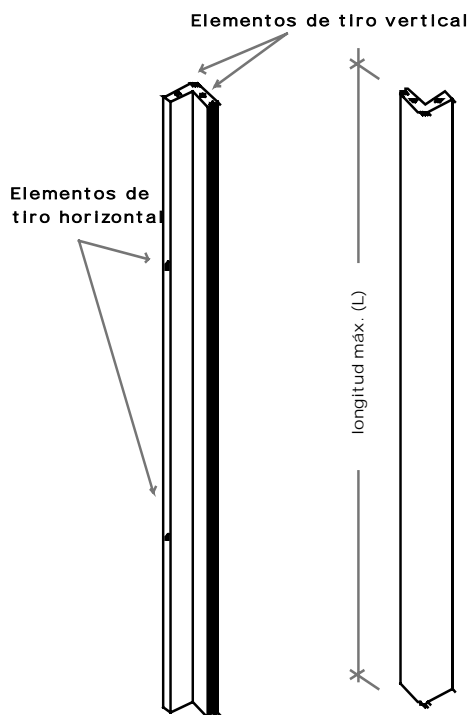
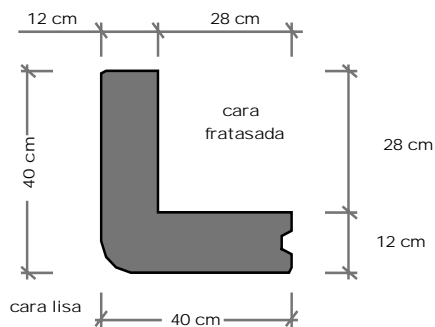




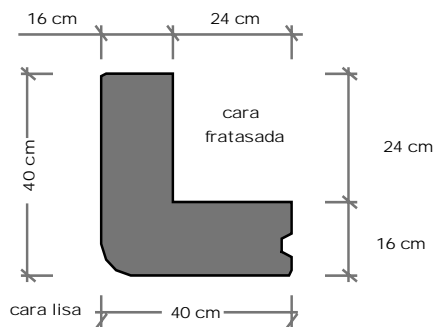
ESQUINERO



ES-12



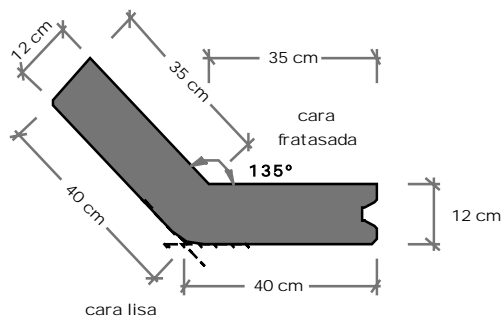
ES-16



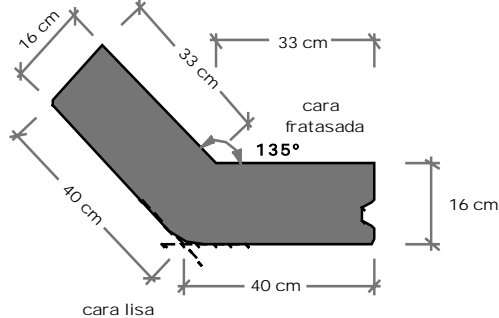
FALSO ESQUINERO



ES-12-135°



ES-16-135°



CARACTERÍSTICAS TÉCNICAS

Tipo	Peso Propio		Longitud máx. F (m)
	kN/m ²	kN/ml	
ES-12	3,00	2,40	12,00
ES-16	4,00	3,20	14,00
ES-12-135°	3,00	2,40	12,00
ES-16-135°	4,00	3,20	14,00

COLOCACIÓN

