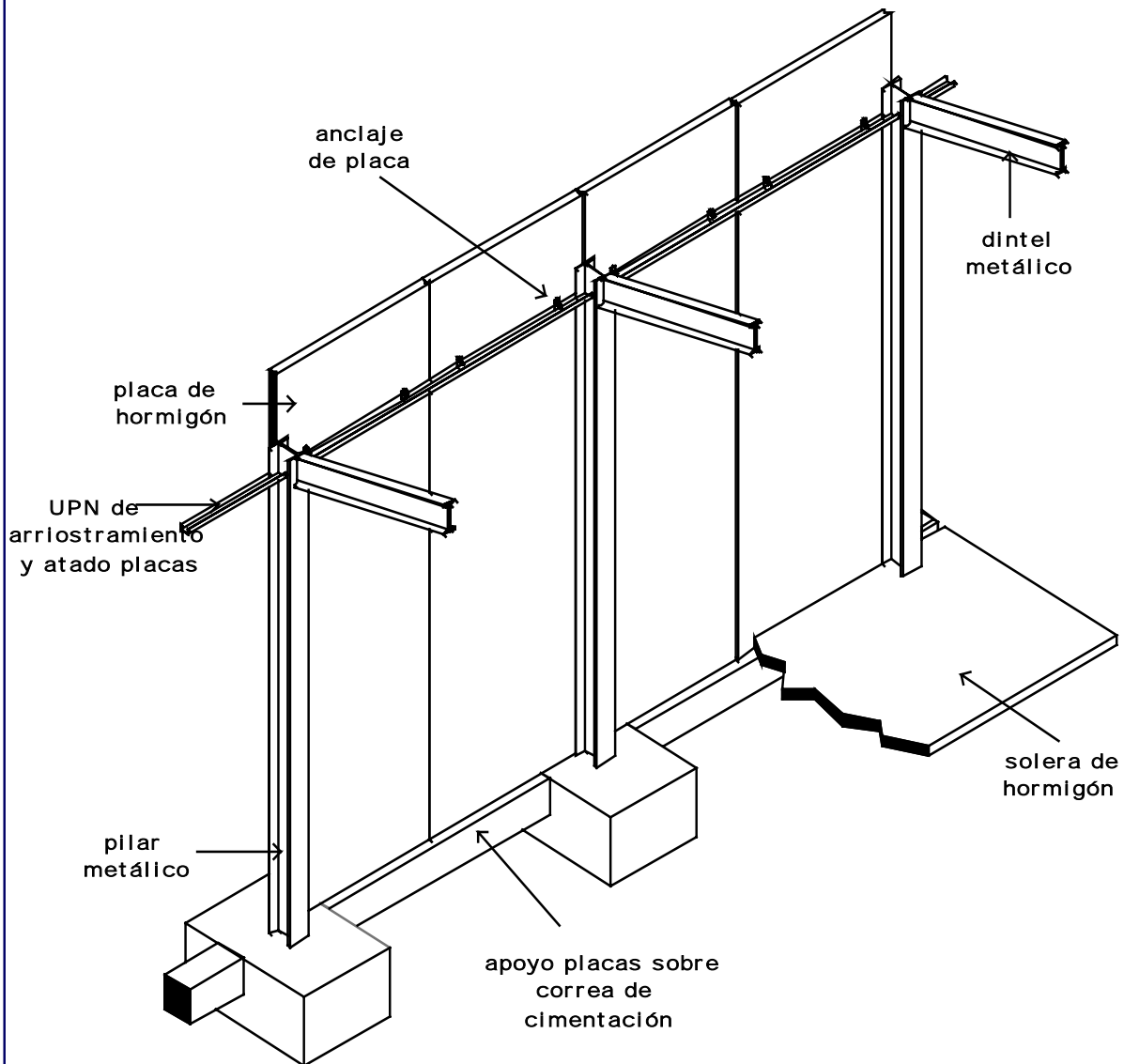
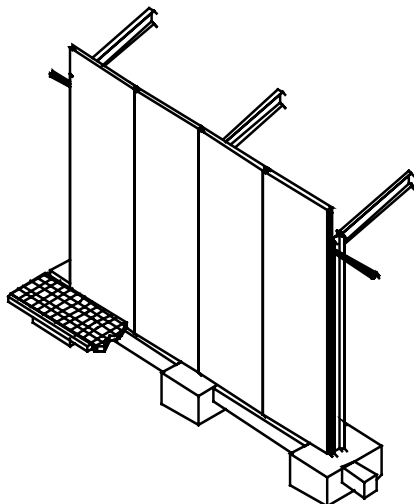




COLOCACIÓN VERTICAL EXTERIOR ESTRUCTURA METÁLICA



VISTA EXTERIOR



ANCLAJE DE PLACA

