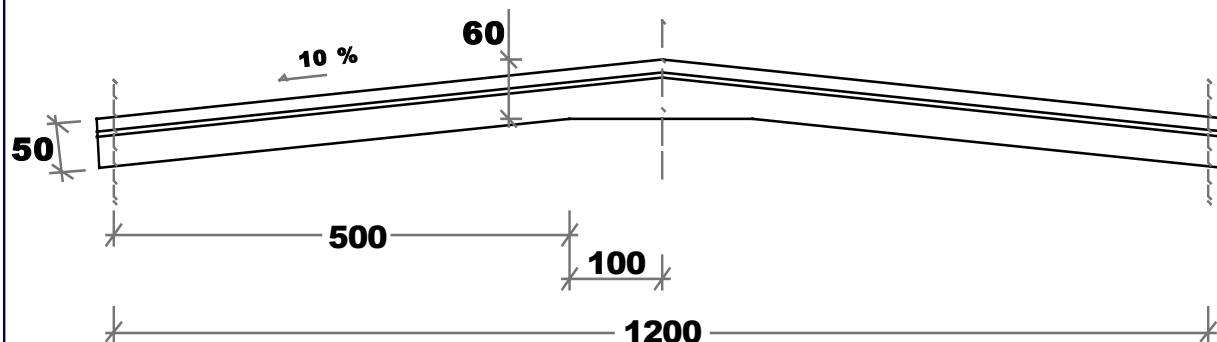
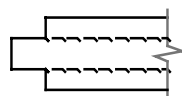
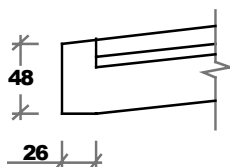
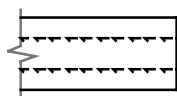
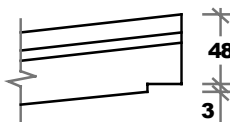
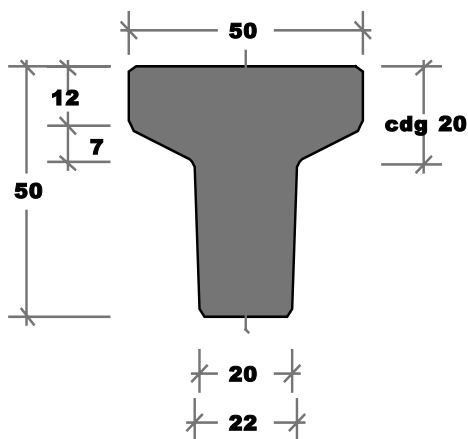
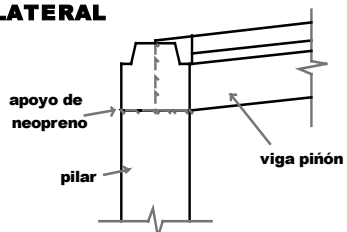
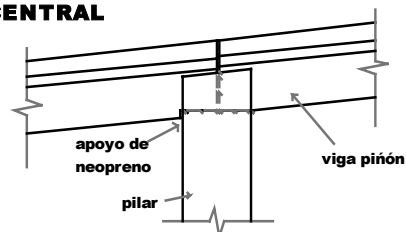


**VIGAS TIPO PIÑÓN****EXTREMOS CON ENCAJE EN CABEZA PILAR****EXTREMO EN PILAR LATERAL****EXTREMO EN PILAR CENTRAL****SECCIÓN TIPO****DETALLES DE APOYOS****APOYO EN PILAR LATERAL****APOYO EN PILAR CENTRAL****FOTO****CARACTERÍSTICAS TÉCNICAS VP50**

Luz máxima (m)	12
Altura en centro (cm)	60
Altura en apoyo (cm)	48
Peso propio Pp (kN/m)	3,75
Resistencia al fuego (min)	R 90
M máximo (mkN)	280,00