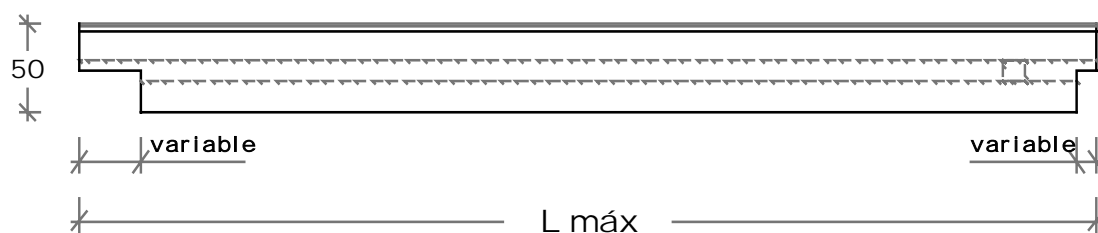


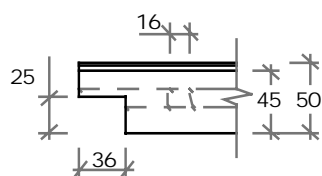


ZUNCHO CANAL

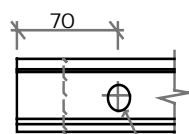
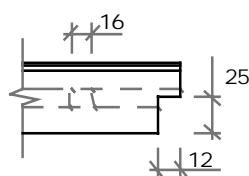


EXTREMOS CON ENCAJE EN CABEZA PILAR

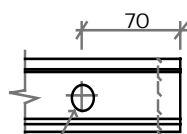
EXTREMO EN PILAR ESQUINA



EXTREMO EN PILAR INTERMEDIO

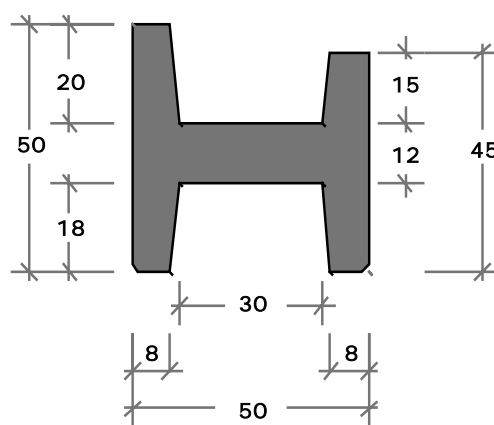


hueco bajante



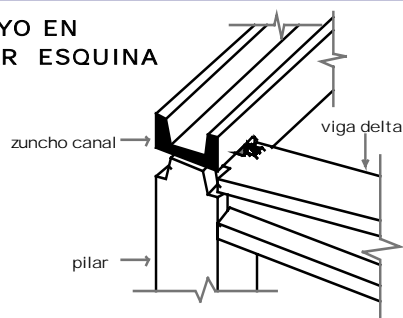
hueco bajante

SECCIÓN TIPO

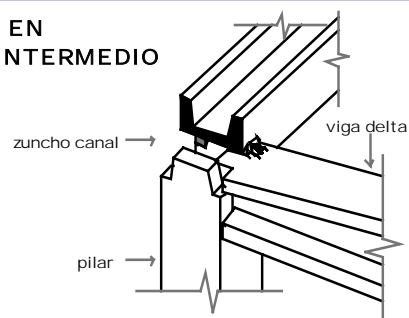


DETALLES DE APOYOS

APOYO EN PILAR ESQUINA



APOYO EN PILAR INTERMEDIO



FOTO



CARACTERÍSTICAS TÉCNICAS ZC50

TIPO	HP	HA
Luz máxima L (m)	13	8
M máximo (mkN)	280,00	95,00
Peso propio Pp (kN/m)	3,25	
Resistencia al fuego (min)	R 90	